

## Correntes Inox Série CCI 38M



**Série CCI 38M:** Corrente curva magnética:

Sistema de correntes unifilares de percurso curvo ou reto.

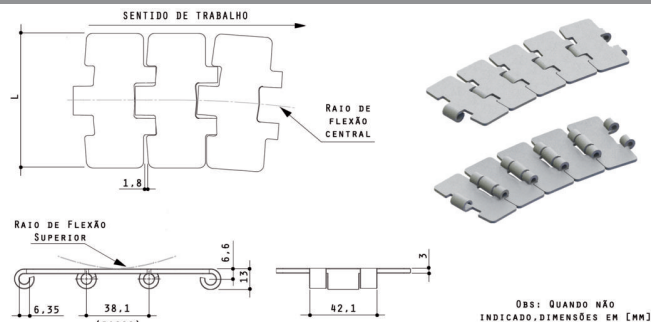
A montagem se dá pela união dos módulos estampados e dobrados em aço inox AISI 430 com pinos de aço inox AISI 304, ou outros materiais sob encomenda.

Na região das curvas a corrente é mantida na pista por forças magnéticas induzidas por ímãs distribuídos nas guias curvas.

Esse sistema oferece facilidade de inspeção e manutenção ao longo de todo o percurso da corrente no transportador. Indicadas para velocidades médias a baixas na faixa de 20 a 30 m/min e cargas de 20 a 30 kg/m.

*Atualizado em 27 de Dezembro de 2018.*

*\*imagens e cores ilustrativas.*

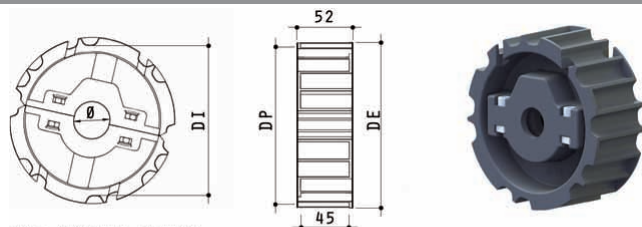


Código	Descrição	L [mm]	Raio de Flexão Central (mínimo)	Raio de Flexão Superior (mínimo)	Características - de ruptura [Kgf]	Carga de trabalho [Kgf]	Peso [Kg/m]
2475	CCI 38M-82 3.1/4"	82,5	500	80	770	260	2,5
2477	CCI 38M-190 7.1/2"	190,5	610	80	770	260	4,62

**Fornecimento padrão:** Rolos de 3,048m ( 80 passos)

**Materiais:**

- Placas: Aço Inox AISI 430 ( ferrítico )
- Pinos: Aço Inox AISI 304 ( Austenítico ) Ø 6,35mm
- Cor: Inox natural



DI = DIÂMETRO INTERNO  
 DE = DIÂMETRO EXTERNO  
 DP = DIÂMETRO DE PASSO  
 MATERIAL: NYLON COM FIBRA  
 COR: PRETA  
 OBS: QUANDO NÃO INDICADO, DIMENSÕES EM [MM]

CRI 38

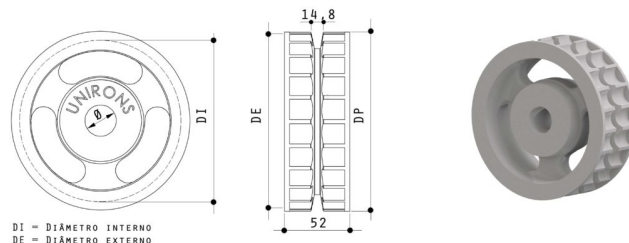
Código	Descrição	Nº Dentes	Ø	DI	DE	DP
*2899	RDI21	21	25	116,1	130	129,3
*2900	RDI21	21	30	116,1	130	129,3
*2901	RDI21	21	35	116,1	130	129,3
*2902	RDI21	21	40	116,1	130	129,3
2903	RDI21	21	25 com Chaveta	116,1	130	129,3
2904	RDI21	21	30 com Chaveta	116,1	130	129,3
2905	RDI21	21	35 com Chaveta	116,1	130	129,3
2906	RDI21	21	40 com Chaveta	116,1	130	129,3
*2907	RDI23	23	25	128,1	142	141,2
*2908	RDI23	23	30	128,1	142	141,2
*2909	RDI23	23	35	128,1	142	141,2
*2910	RDI23	23	40	128,1	142	141,2
*2911	RDI23	23	45	128,1	142	141,2
2912	RDI23	23	25 com Chaveta	128,1	142	141,2
2913	RDI23	23	30 com Chaveta	128,1	142	141,2
2914	RDI23	23	35 com Chaveta	128,1	142	141,2
2915	RDI23	23	40 com Chaveta	128,1	142	141,2
2916	RDI23	23	45 com Chaveta	128,1	142	141,2
*2917	RDI25	25	25	140,1	154	153,2
*2918	RDI25	25	30	140,1	154	153,2
*2919	RDI25	25	35	140,1	154	153,2
*2920	RDI25	25	40	140,1	154	153,2
*2921	RDI25	25	45	140,1	154	153,2
2922	RDI25	25	25 com Chaveta	140,1	154	153,2
2923	RDI25	25	30 com Chaveta	140,1	154	153,2
2924	RDI25	25	35 com Chaveta	140,1	154	153,2
2925	RDI25	25	40 com Chaveta	140,1	154	153,2
2926	RDI25	25	45 com Chaveta	140,1	154	153,2

Nota:

\* Rodas e roletes girando em eixo de aço inox, tendem a esquentar em altas rotações. Para rotações acima de 60 rpm, recomendamos o uso de rodas fixas em eixos girando em mancais com rolamentos.

Roda de ferro fundido CCI 38M

Uso recomendado para produtos abrasivos e ou altas temperaturas.



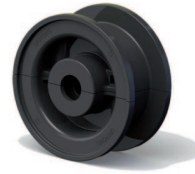
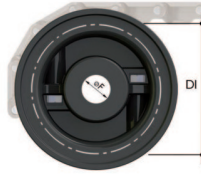
DI = DIÂMETRO INTERNO  
 DE = DIÂMETRO EXTERNO  
 DP = DIÂMETRO DE PASSO  
 MATERIAL: FERRO FUNDIDO  
 COR: CINZA  
 OBS: QUANDO NÃO INDICADO, DIMENSÕES EM [MM]

#### CRI 38 FERRO FUNDIDO

Código	Descrição	Nº Dentes	Ø	DI	DE	DP
2927	RDI21 FF38	21	25	116,1	130,1	129,3
2928	RDI21 FF38	21	30	116,1	130,1	129,3
2929	RDI21 FF38	21	35	116,1	130,1	129,3
2930	RDI21 FF38	21	40	116,1	130,1	129,3
2931	RDI21 FF38	21	25 com Chaveta	116,1	130,1	129,3
2932	RDI21 FF38	21	30 com Chaveta	116,1	130,1	129,3
2933	RDI21 FF38	21	35 com Chaveta	116,1	130,1	129,3
2934	RDI21 FF38	21	40 com Chaveta	116,1	130,1	129,3
2935	RDI23 FF38	23	25	128,1	142	141,2
2936	RDI23 FF38	23	30	128,1	142	141,2
2937	RDI23 FF38	23	35	128,1	142	141,2
2938	RDI23 FF38	23	40	128,1	142	141,2
2939	RDI23 FF38	23	45	128,1	142	141,2
2940	RDI23 FF38	23	25 com Chaveta	128,1	142	141,2
2941	RDI23 FF38	23	30 com Chaveta	128,1	142	141,2
2942	RDI23 FF38	23	35 com Chaveta	128,1	142	141,2
2943	RDI23 FF38	23	40 com Chaveta	128,1	142	141,2
2944	RDI23 FF38	23	45 com Chaveta	128,1	142	141,2



UTILIZADO PARA EIXO DE  
RETORNO FIXO



DE = DIÂMETRO EXTERNO  
DI = DIÂMETRO INTERNO  
MATERIAL: NYLON COM FIBRA  
COR: PRETA  
OBS: QUANDO NÃO INDICADO, DIMENSÕES EM [MM]

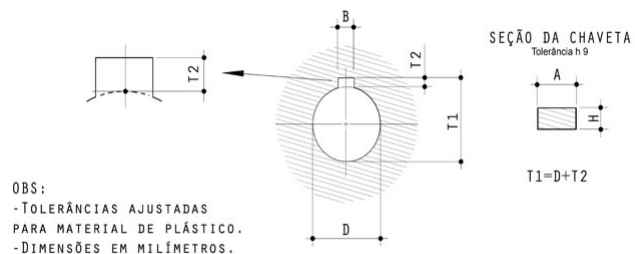
Carretel bipartido 21d

Código	Descrição	Nº de Dentes	DI [mm]	DE [mm]	ØF [mm]
*2991	Carretel 21	21	92	130	25
*2992	Carretel 21	21	92	130	30
*2993	Carretel 21	21	92	130	35
*2994	Carretel 21	21	92	130	40
*2995	Carretel 23	23	102	142	25
*2996	Carretel 23	23	102	142	30
*2997	Carretel 23	23	102	142	35
*2998	Carretel 23	23	102	142	40
*2999	Carretel 25	25	107	155	25
*3000	Carretel 25	25	107	155	30
*3001	Carretel 25	25	107	155	35
*3002	Carretel 25	25	107	155	40

Nota:

\* Rodas e roletes girando em eixo de aço inox, tendem a esquentar em altas rotações. Para rotações acima de 60 rpm, recomendamos o uso de rodas fixas em eixos girando em mancais com rolamentos.

**Furos e tolerâncias para rodas e carretéis com furos redondos, com e sem chaveta, dimensões dos chaveteiros e das chavetas.**



**DIN 6885/1**

D	Tolerância	B	Tolerância	T2	Tolerância	A	H
19,05 20	+ 0,3	6	+ 0,2	2,8	+ 0,2	6	6
25,4 25 30	+ 0,3	8	+ 0,2	3,3	+ 0,2	8	7 8*
31,7 35	+ 0,3	10	+ 0,2	3,3	+ 0,2	10	8
38,1 40	+ 0,3	12	+ 0,2	3,3	+ 0,2	12	8
45 50	+ 0,3	14	+ 0,2	3,8	+ 0,2	14	9 10*

\* Padrão de mercado no Brasil para chavetas de INOX:  
 Nesses casos, aumentar T2 de 1mm