

Correntes Inox

Série CCI 38

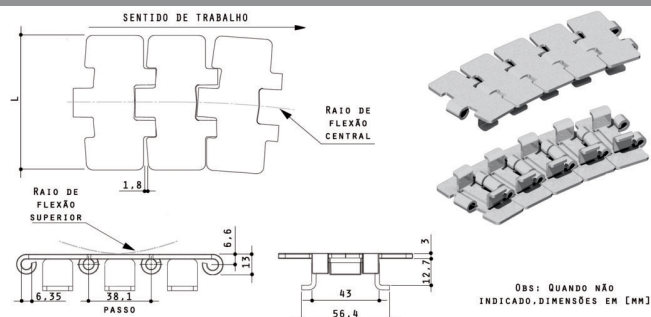


Série CCI 38: Sistema de correntes unifilares de percurso curvo ou reto, desenvolvidas especialmente para a indústria de bebidas (engarrafamentos), onde as garrafas e frascos são de vidro ou para produtos abrasivos como peças metálicas.

A montagem se dá pela união dos módulos estampados, dobrados e soldados, em aço inox AISI 430 com pinos de aço AISI 304, ou outros materiais sob encomenda.

Atualizado em 27 de Dezembro de 2018.

**imagens e cores ilustrativas.*

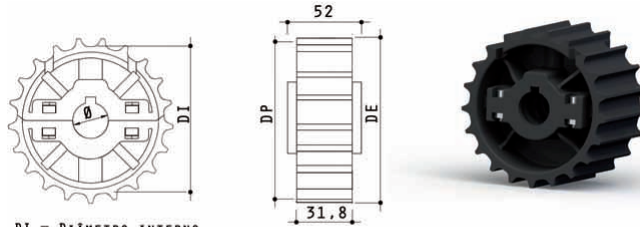


| Código | Descrição | L [mm] | Raio de Flexão Central (mínimo) | Raio de Flexão Superior (mínimo) | Carga de ruptura [Kgf] | Carga de trabalho [Kgf] | Peso [Kg/m] |
|--------|----------------------|--------|---------------------------------|----------------------------------|------------------------|-------------------------|-------------|
| 2472 | CCI 38-82 3.1/4" | 82,5 | 500 | 80 | 770 | 260 | 3,11 |
| 2474 | CCI 38-190 7.1/2" | 190,5 | 610 | 80 | 770 | 260 | 5,27 |

Fornecimento padrão: Rolos de 3,048m (80 passos)

Materiais:

- Placas: Aço Inox AISI 430 (ferrítico)
- Pinos: Aço Inox AISI 304 (Austenítico) Ø 6,35mm
- Obs: Sob consulta, as peças podem ser fornecidas em aço inox AISI 304 (Austenítico)
- Cor: Inox natural
- Presilha Aço Inox AISI 304 (TAB)



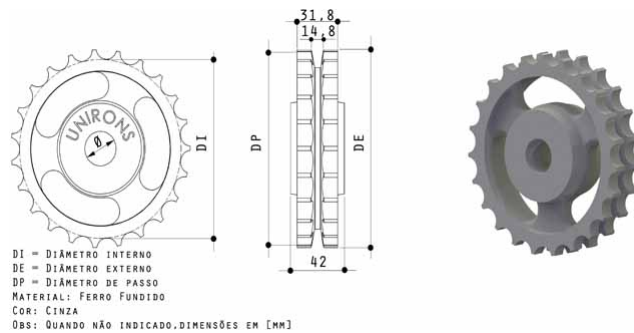
DI = DIÂMETRO INTERNO
 DE = DIÂMETRO EXTERNO
 DP = DIÂMETRO DE PASSO
 MATERIAL: NYLON COM FIBRA
 COR: PRETA
 OBS: QUANDO NÃO INDICADO, DIMENSÕES EM [MM]

| Código | Descrição | Nº Dentes | Ø | DI | DE | DP |
|--------|--------------|-----------|----------------|-------|-------|-------|
| *2945 | RDI 21 CCI38 | 21 | 25 | 116,1 | 130,1 | 129,3 |
| *2946 | RDI 21 CCI38 | 21 | 30 | 116,1 | 130,1 | 129,3 |
| *2947 | RDI 21 CCI38 | 21 | 35 | 116,1 | 130,1 | 129,3 |
| *2948 | RDI 21 CCI38 | 21 | 40 | 116,1 | 130,1 | 129,3 |
| 2949 | RDI 21 CCI38 | 21 | 25 com Chaveta | 116,1 | 130,1 | 129,3 |
| 2950 | RDI 21 CCI38 | 21 | 30 com Chaveta | 116,1 | 130,1 | 129,3 |
| 2951 | RDI 21 CCI38 | 21 | 35 com Chaveta | 116,1 | 130,1 | 129,3 |
| 2952 | RDI 21 CC 38 | 21 | 40 com Chaveta | 116,1 | 130,1 | 129,3 |
| *2953 | RDI23 CCI38 | 23 | 25 | 128,1 | 142 | 141,2 |
| *2954 | RDI23 CCI38 | 23 | 30 | 128,1 | 142 | 141,2 |
| *2955 | RDI23 CCI38 | 23 | 35 | 128,1 | 142 | 141,2 |
| *2956 | RDI23 CCI38 | 23 | 40 | 128,1 | 142 | 141,2 |
| *2957 | RDI23 CCI38 | 23 | 45 | 128,1 | 142 | 141,2 |
| 2958 | RDI23 CCI38 | 23 | 25 com Chaveta | 128,1 | 142 | 141,2 |
| 2959 | RDI23 CCI38 | 23 | 30 com Chaveta | 128,1 | 142 | 141,2 |
| 2960 | RDI23 CCI38 | 23 | 35 com Chaveta | 128,1 | 142 | 141,2 |
| 2961 | RDI23 CCI38 | 23 | 40 com Chaveta | 128,1 | 142 | 141,2 |
| 2962 | RDI23 CCI38 | 23 | 45 com Chaveta | 128,1 | 142 | 141,2 |
| *2963 | RDI25 CCI38 | 25 | 25 | 140,1 | 154,2 | 153,2 |
| *2964 | RDI25 CCI38 | 25 | 30 | 140,1 | 154,2 | 153,2 |
| *2965 | RDI25 CCI38 | 25 | 35 | 140,1 | 154,2 | 153,2 |
| *2966 | RDI25 CCI38 | 25 | 40 | 140,1 | 154,2 | 153,2 |
| *2967 | RDI25 CCI38 | 25 | 45 | 140,1 | 154,2 | 153,2 |
| 2968 | RDI25 CCI38 | 25 | 25 com Chaveta | 140,1 | 154,2 | 153,2 |
| 2969 | RDI25 CCI38 | 25 | 30 com Chaveta | 140,1 | 154,2 | 153,2 |
| 2970 | RDI25 CCI38 | 25 | 35 com Chaveta | 140,1 | 154,2 | 153,2 |
| 2971 | RDI25 CCI38 | 25 | 40 com Chaveta | 140,1 | 154,2 | 153,2 |
| 2972 | RDI25 CCI38 | 25 | 45 com Chaveta | 140,1 | 154,2 | 153,2 |

* Rodas e roletas girando em eixo de aço inox, tendem a esquentar em altas rotações. Para rotações acima de 60 rpm, recomendamos o uso de rodas fixas em eixos girando em mancais com rolamentos.

Roda de ferro fundido CCI 38

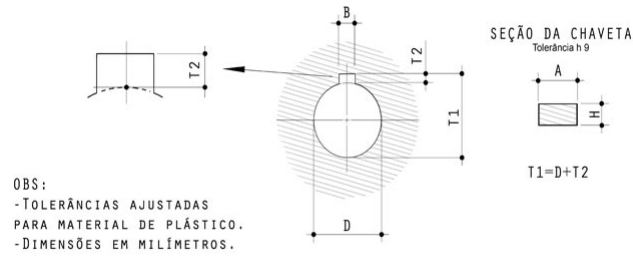
Uso recomendado para produtos abrasivos e ou altas temperaturas.



CCI 38 FERRO FUNDIDO

| Código | Descrição | Nº Dentes | Ø | DI | DE | DP |
|--------|-----------------|-----------|----------------|-------|-------|-------|
| 2973 | RDI 21 CCI38 FF | 21 | 25 | 116,1 | 130,1 | 129,3 |
| 2974 | RDI 21 CCI38 FF | 21 | 30 | 116,1 | 130,1 | 129,3 |
| 2975 | RDI 21 CCI38 FF | 21 | 35 | 116,1 | 130,1 | 129,3 |
| 2976 | RDI 21 CCI38 FF | 21 | 40 | 116,1 | 130,1 | 129,3 |
| 2977 | RDI 21 CCI38 FF | 21 | 25 com Chaveta | 116,1 | 130,1 | 129,3 |
| 2978 | RDI 21 CCI38 FF | 21 | 30 com Chaveta | 116,1 | 130,1 | 129,3 |
| 2979 | RDI 21 CCI38 FF | 21 | 35 com Chaveta | 116,1 | 130,1 | 129,3 |
| 2980 | RDI 21 CCI38 FF | 21 | 40 com Chaveta | 116,1 | 130,1 | 129,3 |
| 2981 | RDI23 CCI38 FF | 23 | 25 | 128,1 | 142 | 141,2 |
| 2982 | RDI23 CCI38 FF | 23 | 30 | 128,1 | 142 | 141,2 |
| 2983 | RDI23 CCI38 FF | 23 | 35 | 128,1 | 142 | 141,2 |
| 2984 | RDI23 CCI38 FF | 23 | 40 | 128,1 | 142 | 141,2 |
| 2985 | RDI23 CCI38 FF | 23 | 45 | 128,1 | 142 | 141,2 |
| 2986 | RDI23 CCI38 FF | 23 | 25 com Chaveta | 128,1 | 142 | 141,2 |
| 2987 | RDI23 CCI38 FF | 23 | 30 com Chaveta | 128,1 | 142 | 141,2 |
| 2988 | RDI23 CCI38 FF | 23 | 35 com Chaveta | 128,1 | 142 | 141,2 |
| 2989 | RDI23 CCI38 FF | 23 | 40 com Chaveta | 128,1 | 142 | 141,2 |
| 2990 | RDI23 CCI38 FF | 23 | 45 com Chaveta | 128,1 | 142 | 141,2 |

Furos e tolerâncias para rodas e carretéis com furos redondos, com e sem chaveta, dimensões dos chaveteiros e das chavetas.



DIN 6885/1

| D | Tolerância | B | Tolerância | T2 | Tolerância | A | H |
|------------------|------------|----|------------|-----|------------|----|----------|
| 19,05 20 | + 0,3 | 6 | + 0,2 | 2,8 | + 0,2 | 6 | 6 |
| 25,4 25 30 | + 0,3 | 8 | + 0,2 | 3,3 | + 0,2 | 8 | 7 8* |
| 31,7 35 | + 0,3 | 10 | + 0,2 | 3,3 | + 0,2 | 10 | 8 |
| 38,1 40 | + 0,3 | 12 | + 0,2 | 3,3 | + 0,2 | 12 | 8 |
| 45 50 | + 0,3 | 14 | + 0,2 | 3,8 | + 0,2 | 14 | 9 10* |

* Padrão de mercado no Brasil para chavetas de INOX:
 Nesses casos, aumentar T2 de 1mm