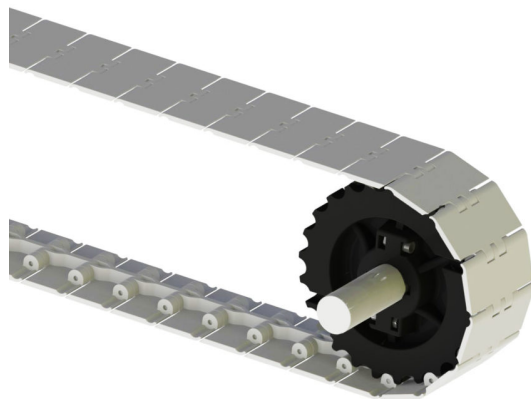


Correntes Série CR38 PP



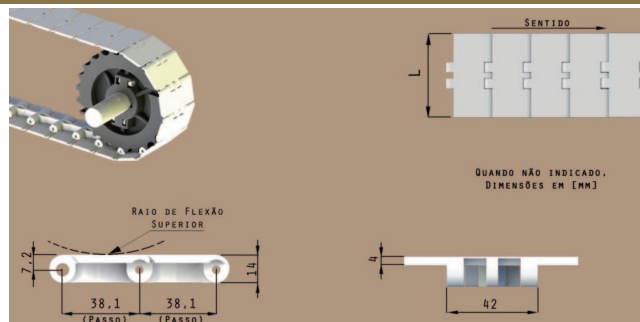
Série CR38 PP: Sistema de correntes unifilares, de percurso reto, desenvolvida para aplicações onde se requer maior resistência à ataques químicos, especialmente ácidos.

A montagem se dá pela união dos módulos injetados em polipropileno (modelo tipo “plataforma”) com pinos de AÇO INOX AISI 304.

Adequado à cargas leves e baixas velocidades.

Atualizado em 27 de Dezembro de 2018.

**imagens e cores ilustrativas.*

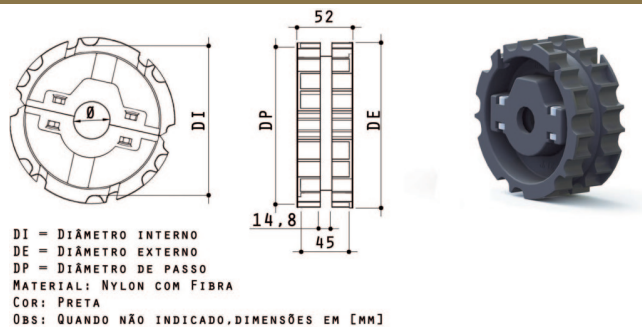


Código	Descrição	L [mm]	Raio de Flexão Superior	Carga de ruptura [Kgf]	Carga de trabalho [Kgf]	Peso [Kg/m]
2789	CR38-82 PP	82,5	40	280	80	0,46
2790	CR38-101 PP	101,6	40	280	80	0,54
2791	CR38-114 PP	114,3	40	280	80	0,58
2792	CR38-152 PP	152,4	40	280	80	0,69
2793	CR38-190 PP	190,5	40	280	80	1,83

Fornecimento padrão: Rolos de 3,048m (80 passos)

Materiais:

- Peças: Polipropileno
- Pinos: Aço Inox AISI 304 (Austenítico) Ø6,35 mm
- Cor: Branco
- Temperatura de operação: -40°C a 105°C

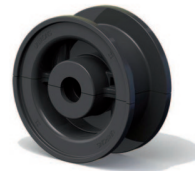


Código	Descrição	Nº Dentes	Ø	DI	DE	DP
*2847	RD21 CR38	21	25	116,1	130	129,3
*2848	RD21 CR38	21	30	116,1	130	129,3
*2849	RD21 CR38	21	35	116,1	130	129,3
*2850	RD21 CR38	21	40	116,1	130	129,3
2851	RD21 CR38	21	25 com Chaveta	116,1	130	129,3
2852	RD21 CR38	21	30 com Chaveta	116,1	130	129,3
2853	RD21 CR38	21	35 com Chaveta	116,1	130	129,3
2854	RD21 CR38	21	40 com Chaveta	116,1	130	129,3
*2855	RD23 CR38	23	25	128,1	142	141,2
*2856	RD23 CR38	23	30	128,1	142	141,2
*2857	RD23 CR38	23	35	128,1	142	141,2
*2858	RD23 CR38	23	40	128,1	142	141,2
*2859	RD23 CR38	23	45	128,1	142	141,2
2860	RD23 CR38	23	25 com Chaveta	128,1	142	141,2
2861	RD23 CR38	23	30 com Chaveta	128,1	142	141,2
2862	RD23 CR38	23	35 com Chaveta	128,1	142	141,2
2863	RD23 CR38	23	40 com Chaveta	128,1	142	141,2
2864	RD23 CR38	23	45 com Chaveta	128,1	142	141,2
*2865	RD25 CR38	25	25	140,1	154	153,2
*2866	RD25 CR38	25	30	140,1	154	153,2
*2867	RD25 CRI38	25	35	140,1	154	153,2
*2868	RD25 CR38	25	40	140,1	154	153,2
*2869	RD25 CR38	25	45	140,1	154	153,2
2870	RD25 CR38	25	25 com Chaveta	140,1	154	153,2
2871	RD25 CR38	25	30 com Chaveta	140,1	154	153,2
2872	RD25 CR38	25	35 com Chaveta	140,1	154	153,2
2873	RD25 CR38	25	40 com Chaveta	140,1	154	153,2
2874	RD25 CR38	25	45 com Chaveta	140,1	154	153,2

* Rodas e roletes girando em eixo de aço inox, tendem a esquentar em altas rotações. Para rotações acima de 60 rpm, recomendamos o uso de rodas fixas em eixos girando em mancais com rolamentos.



UTILIZADO PARA EIXO DE
RETORNO FIXO

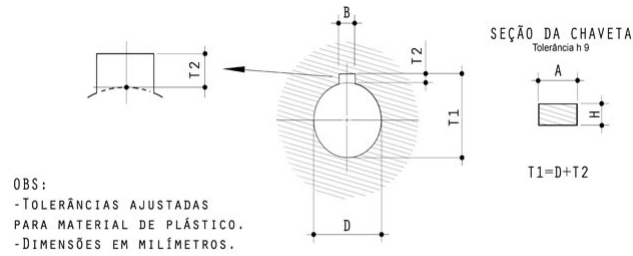


DE = DIÂMETRO EXTERNO
DI = DIÂMETRO INTERNO
MATERIAL: NYLON COM FIBRA
COR: PRETA
OBS: QUANDO NÃO INDICADO, DIMENSÕES EM [MM]

Código	Descrição	Nº de Dentes	DI [mm]	DE [mm]	ØF [mm]
*2991	Carretel 21	21	92	130	25
*2992	Carretel 21	21	92	130	30
*2993	Carretel 21	21	92	130	35
*2994	Carretel 21	21	92	130	40
*2995	Carretel 23	23	102	142	25
*2996	Carretel 23	23	102	142	30
*2997	Carretel 23	23	102	142	35
*2998	Carretel 23	23	102	142	40
*2999	Carretel 25	25	107	155	25
*3000	Carretel 25	25	107	155	30
*3001	Carretel 25	25	107	155	35
*3002	Carretel 25	25	107	155	40

* Rodas e roletes girando em eixo de aço inox, tendem a esquentar em altas rotações. Para rotações acima de 60 rpm, recomendamos o uso de rodas fixas em eixos girando em mancais com rolamentos.

Furos e tolerâncias para rodas e carretéis com furos redondos, com e sem chaveta, dimensões dos chaveteiros e das chavetas.



DIN 6885/1

D	Tolerância	B	Tolerância	T2	Tolerância	A	H
19,05 20	+ 0,3	6	+ 0,2	2,8	+ 0,2	6	6
25,4 25 30	+ 0,3	8	+ 0,2	3,3	+ 0,2	8	7 8*
31,7 35	+ 0,3	10	+ 0,2	3,3	+ 0,2	10	8
38,1 40	+ 0,3	12	+ 0,2	3,3	+ 0,2	12	8
45 50	+ 0,3	14	+ 0,2	3,8	+ 0,2	14	9 10*

* Padrão de mercado no Brasil para chavetas de INOX:
 Nesses casos, aumentar T2 de 1mm