

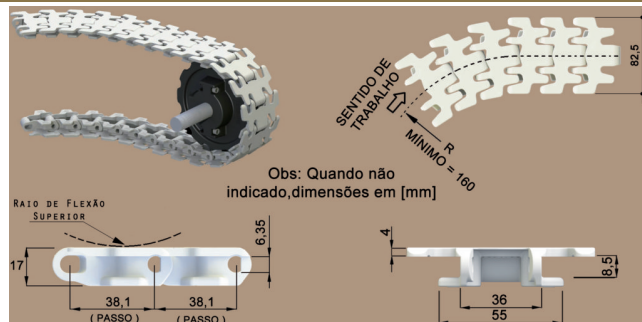
## Correntes

### Série CC38 FLEX



**Série CC38 FLEX:** Sistema de correntes unifilares de percurso curvo ou reto aplicável a linhas de alta performance, com curvas de raio médio pequeno, com uso de discos horizontais. A montagem se dá pela união dos módulos injetados em acetal com pinos de aço inox AISI 304.

*Atualizado em 27 de Dezembro de 2018.  
\*imagens e cores ilustrativas.*



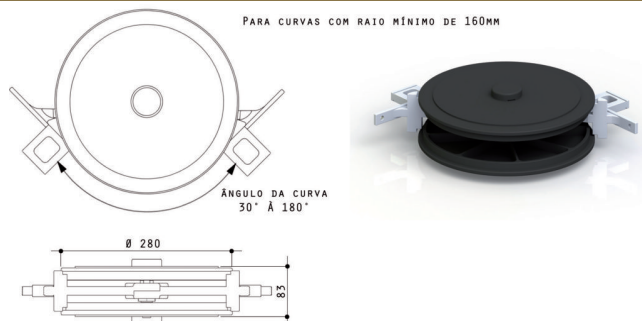
Código	Descrição	Raio de Flexão Superior	Carga de ruptura [Kgf]	Carga de trabalho [Kgf]	Peso [Kg/m]
2656	CC38-82 FLEX	40	500	160	0,76

Fornecimento padrão: Rolos de 3,048m ( 80 passos)

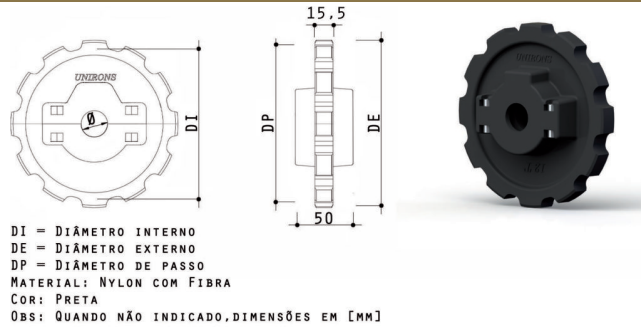
**Materiais:**

- Peças: Acetal
- Pinos: Aço Inox AISI 304 ( Austenítico ) Ø 6,35mm
- Cor: Natural
- Temperatura de operação: -40°C a 90°C

Conjunto Disco CC38 Flex



Código	Descrição	Peso Kg/Pç
2842	Conjunto Disco CC38 Flex (discos + braços + eixo + rolamentos)	2,36
3718	Conjunto Disco CC38 Flex montado para curva 90° ( com lateral meio perfil Al Cod. 2608)	2,36
3717	Conjunto Disco CC38 Flex montado para curva 45° ( com lateral meio perfil Al Cod. 2608)	2,36



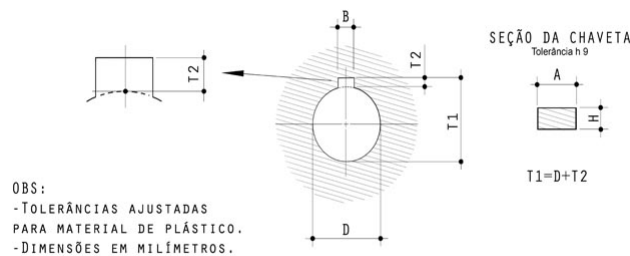
CC38

Código	Descrição	N? de Dentes	Ø	DI	DE	DP
*2875	RD10 CC38	10	25	107	123	123,3
*2876	RD10 CC38	10	30	107	123	123,3
*2877	RD10 CC38	10	35	107	123	123,3
*2878	RD10 CC38	10	40	107	123	123,3
2879	RD10 CC38	10	25 com Chaveta	107	123	123,3
2880	RD10 CC38	10	30 com Chaveta	107	123	123,3
2881	RD10 CC38	10	35 com Chaveta	107	123	123,3
2882	RD10 CC38	10	40 com Chaveta	107	123	123,3
*2883	RD12 CC38	12	25	132	146	147,2
*2884	RD12 CC38	12	30	132	146	147,2
*2885	RD12 CC38	12	35	132	146	147,2
*2886	RD12 CC38	12	40	132	146	147,2
2887	RD12 CC38	12	25 com Chaveta	132	146	147,2
2888	RD12 CC38	12	30 com Chaveta	132	146	147,2
2889	RD12 CC38	12	35 com Chaveta	132	146	147,2
2890	RD12 CC38	12	40 com Chaveta	132	146	147,2

Nota:

\* Rodas e roletas girando em eixo de aço inox, tendem a esquentar em altas rotações. Para rotações acima de 60 rpm, recomendamos o uso de rodas fixas em eixos girando em mancais com rolamentos.

Furos e tolerâncias para rodas e carretéis com furos redondos, com e sem chaveta, dimensões dos chaveteiros e das chavetas.



DIN 6885/1

D	Tolerância	B	Tolerância	T2	Tolerância	A	H
19,05	+ 0,3	6	+ 0,2	2,8	+ 0,2	6	6
20							
25,4	+ 0,3	8	+ 0,2	3,3	+ 0,2	8	7
25							8*
30							
31,7	+ 0,3	10	+ 0,2	3,3	+ 0,2	10	8
35							
38,1	+ 0,3	12	+ 0,2	3,3	+ 0,2	12	8
40							
45	+ 0,3	14	+ 0,2	3,8	+ 0,2	14	9
50							10*

\* Padrão de mercado no Brasil para chavetas de INOX:  
 Nesses casos, aumentar T2 de 1mm