

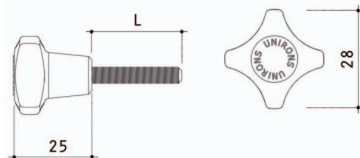
## Componentes Uso em Alumínio



**Uso para linha de Alumínio:** Componentes em poliamida e em alumínio injetado, para formar transportadores com perfis estruturais de alumínio.

Atualizado em 31 de Julho de 2018.  
\*imagens e cores ilustrativas.

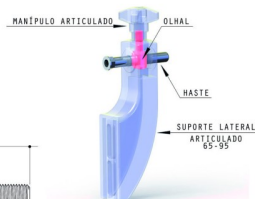
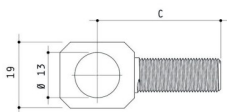
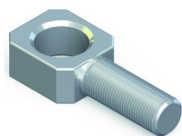
**Manípulo para suporte lateral fixo para linha de alumínio**



UNIDADE DE MEDIDA [MM]

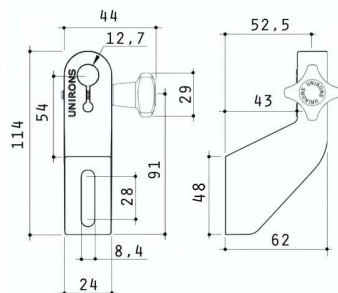
Código	Descrição	L (mm)	Unidade de Venda
3226	Manípulo para Suporte Lateral Fixo Para linha de Alumínio	28	Unitário

**Olhal**



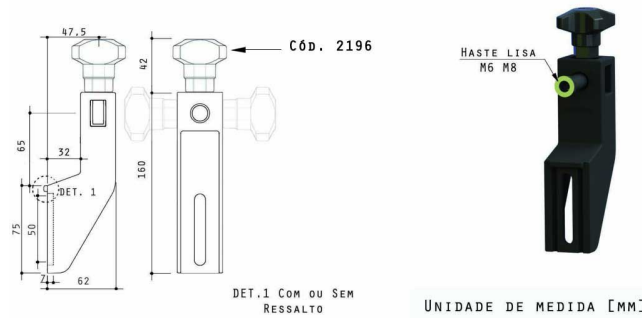
Código	Descrição	Material	C (mm)	Unidade de Venda
3227	Olhal M10 X 35,5	Alumínio	35,5	Unitário

**Suporte lateral fixo para linha de alumínio**



UNIDADE DE MEDIDA [MM]

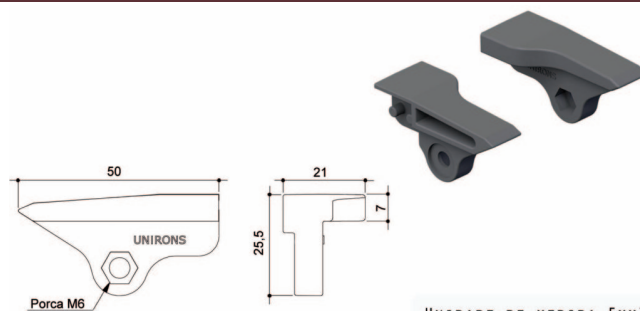
Código	Descrição	Unidade de Venda
3229	SUPORTE LATERAL FIXO 54 S RESSALTO PA - LINHA AL	Unitário
3016011364	SUPORTE LATERAL FIXO 54 S RESSALTO PA - LINHA AL COD 3229 + MANIPULO FIXO PA - LINHA AL COD 3226 + HASTE LISA Ø 12,7MM M6 PA C=90MM COD 2056	Unitário
3016011365	SUPORTE LATERAL FIXO 54 S RESSALTO PA - LINHA AL COD 3229 + MANIPULO FIXO PA - LINHA AL COD 3226 + HASTE LISA Ø 12,7MM M8 PA C=90MM COD 2057	Unitário
3016011366	SUPORTE LATERAL FIXO 54 S RESSALTO PA - LINHA AL COD 3229 + MANIPULO FIXO PA - LINHA AL COD 3226 - SEM HASTE	Unitário



UNIDADE DE MEDIDA [MM]

Código	Descrição	Unidade de Venda
3230	SUPORTE LATERAL ARTICULADO 65 C RESSALTO PA - LINHA AL	Unitário
3015011367	SUPORTE LATERAL ARTICULADO 65 C RESSALTO PA - LINHA AL COD 3230 + MANIPULO ARTICULADO PA COD 2196 + OLHAL M10 X 35.5 ALUMINIO - C=35.5MM LINHA AL COD 3227 + HASTE LISA 12.7MM M6 PA C=90MM COD 2056	Unitário
3015011368	SUPORTE LATERAL ARTICULADO 65 C RESSALTO PA - LINHA AL COD 3230 + MANIPULO ARTICULADO PA COD 2196 + OLHAL M10 X 35.5 ALUMINIO - C=35.5MM LINHA AL COD 3227 + HASTE LISA 12.7MM M8 PA C=90MM COD 2057	Unitário
3015011369	SUPORTE LATERAL ARTICULADO 65 C RESSALTO PA - LINHA AL COD 3230 + MANIPULO ARTICULADO PA COD 2196 + OLHAL M10 X 35.5 ALUMINIO - C=35.5MM LINHA AL COD 3227 - SEM HASTE	Unitário
3231	SUPORTE LATERAL ARTICULADO 65 S RESSALTO PA - LINHA AL	Unitário
3015011370	SUPORTE LATERAL ARTICULADO 65 S RESSALTO PA - LINHA AL COD 3231 + MANIPULO ARTICULADO PA COD 2196 + OLHAL M10 X 35.5 ALUMINIO - C=35.5MM LINHA AL COD 3227 + HASTE LISA 12.7MM M6 PA C=90MM COD 2056	Unitário
3015011371	SUPORTE LATERAL ARTICULADO 65 S RESSALTO PA - LINHA AL COD 3231 + MANIPULO ARTICULADO PA COD 2196 + OLHAL M10 X 35.5 ALUMINIO - C=35.5MM LINHA AL COD 3227 + HASTE LISA 12.7MM M8 PA C=90MM COD 2057	Unitário
3015011372	SUPORTE LATERAL ARTICULADO 65 S RESSALTO PA - LINHA AL COD 3231 + MANIPULO ARTICULADO PA COD 2196 + OLHAL M10 X 35.5 ALUMINIO - C=35.5MM LINHA AL COD 3227 - SEM HASTE	Unitário

## Unha superior para cabeceira de alumínio

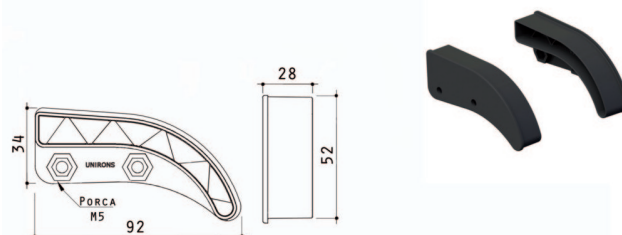


UNIDADE DE MEDIDA [MM]

Código	Descrição	Unidade de Venda
3236	Unha Superior Para Cabeceira de Alumínio	Conjunto

Obs: Conjunto unitário esquerda + direita.

## Unha de apoio para catenária da cabeceira de acionamento com motor inferior

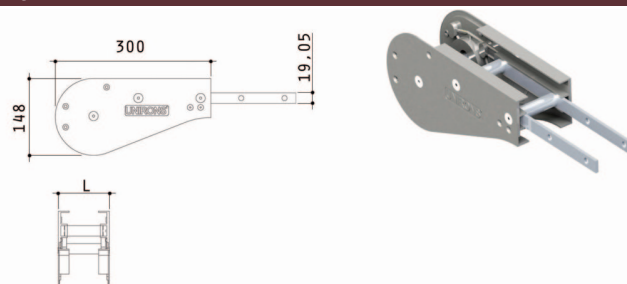


UNIDADE DE MEDIDA [MM]

Código	Descrição	Unidade de Venda
3237	Unha de Apoio para Catenária da Cabeceira de Acionamento com Motor Inferior	Conjunto

Obs: Conjunto unitário esquerda + direita.

## Cabeceira de alumínio retorno



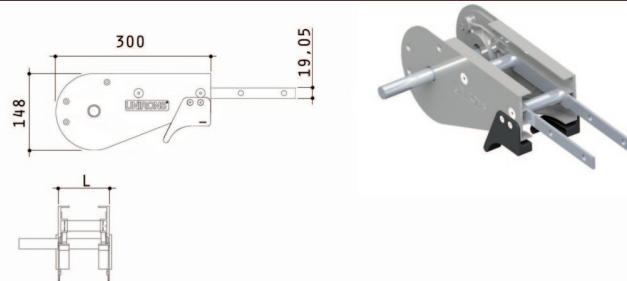
OBS: FORNECIDA SOB CONSULTA

UNIDADE DE MEDIDA [MM]

Código	Descrição	Unidade de Venda
3239	Cabeceira de Alumínio Retorno	Unitário

Obs: Fornecido com unhas e eixo Ø25,4 com rolamentos.

## Cabeceira de alumínio tração



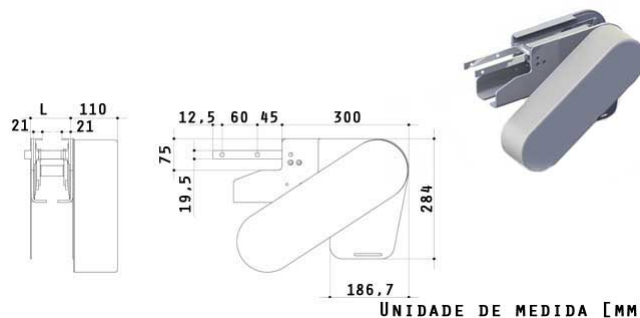
OBS: FORNECIDA SOB CONSULTA

UNIDADE DE MEDIDA [MM]

Código	Descrição	Unidade de Venda
3240	Cabeceira de Alumínio tração	Unitário

Obs: Fornecido com unhas e com rolamentos para eixo de Ø25,4, sem o eixo do motor.

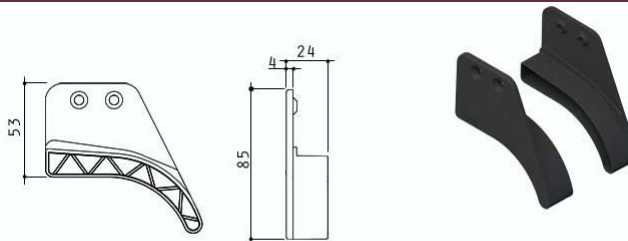
## Cabeceira de alumínio com acionamento inferior



UNIDADE DE MEDIDA [MM]

Código	Descrição	Unidade de venda
3241	Cabeceira acionamento inferior	Unitário

## Unha de apoio para caternária da cabeceira de alumínio com motor lateral

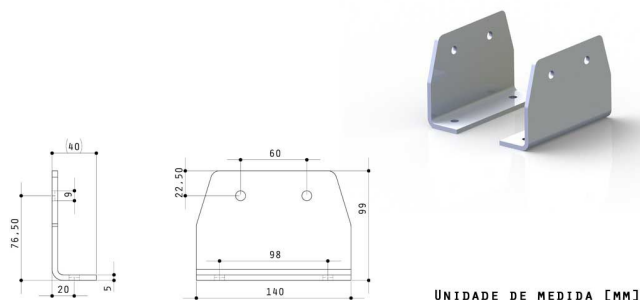


UNIDADE DE MEDIDA [MM]

Código	Descrição	Unidade de Venda
3238	Unha de Apoio Para Caternária da Cabeceira de Alumínio com Motor Lateral	Conjunto

Obs: Conjunto unitário esquerda + direita.

## Suporte da calha



UNIDADE DE MEDIDA [MM]

Código	Descrição	Unidade de Venda
3242	Suporte da calha	Conjunto

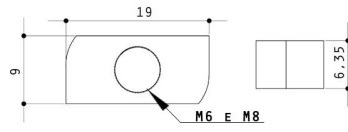
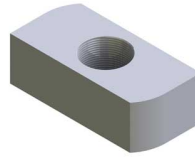
Obs: Conjunto unitário esquerda + direita.

## Acabamento para perfil pual



UNIDADE DE MEDIDA [MM]

Código	Descrição	Unidade de Venda
3243	Acabamento para Perfil PUAL	Unitário



UNIDADE DE MEDIDA [MM]

Código	Descrição	Material	Unidade de venda
3244	Porca do perfil de alumínio M8	Aço SAE 1020 Zincado	Unitário