

Componentes

Mancais F



Mancais F: Mancais com corpo em poliamida, com tampa fixa, protegidos do ambiente externo. Furação fixa para os diversos diâmetros.

A temperatura de trabalho recomendada pela UNIRONS para os mancais das séries F e UCF é de -10°C a + 70 °C .

Não recomendamos o uso dos mancais submersos.

Para o perfeito funcionamento dos mancais , lubrificar os rolamentos antes do equipamento entrar em uso .

Manter a lubrificação periódica , conforme as condições de uso.

Para a lubrificação em ambiente de processamento de alimentos a UNIRONS recomenda as graxas:

-KLUBERFOOD NH1 94-402 BR;

-H1 MOLYKOTE G-0052 FM.

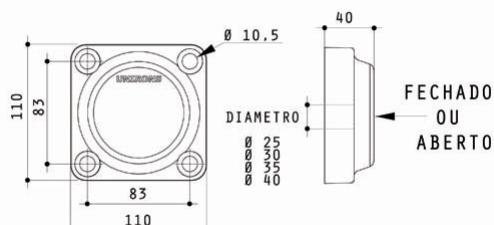
Para as graxas , veja contatos , especificações e requisitos de segurança no site dos fornecedores ou solicitar via e-mail.

H1 MOLYKOTE G-0052 FM, fornecedor: Lubrifix@lubrifixa.com.br

KLUBERFOOD-NH1-94-402 BR, fornecedor: www.kluber.com

Atualizado em 27 de Dezembro de 2018.

**imagens e cores ilustrativas.*

**Mancal F Quadrado Tipo 1 Aberto E83 Branco**

Código	Descrição	Diâmetro (mm)	Unidade de Venda
2284	Mancal F Quadrado Tipo 1 Aberto E83 Branco	25	Unitário
2264	Mancal F Quadrado Tipo 1 Aberto E83 Branco	30	Unitário
2285	Mancal F Quadrado Tipo 1 Aberto E83 Branco	35	Unitário
2269	Mancal F Quadrado Tipo 1 Aberto E83 Branco	40	Unitário

Mancal F Quadrado Tipo 1 Fechado E83 Branco

Código	Descrição	Diâmetro (mm)	Unidade de Venda
2286	Mancal F Quadrado Tipo 1 Fechado E83 Branco	25	Unitário
2265	Mancal F Quadrado Tipo 1 Fechado E83 Branco	30	Unitário
2287	Mancal F Quadrado Tipo 1 Fechado E83 Branco	35	Unitário
2266	Mancal F Quadrado Tipo 1 Fechado E83 Branco	40	Unitário

Mancal F Quadrado Tipo 2 Aberto E83 Preto

Código	Descrição	Diâmetro (mm)	Unidade de Venda
2235	Mancal F Quadrado Tipo 2 Aberto E83 Preto	25	Unitário
2238	Mancal F Quadrado Tipo 2 Aberto E83 Preto	30	Unitário
2239	Mancal F Quadrado Tipo 2 Aberto E83 Preto	35	Unitário
2240	Mancal F Quadrado Tipo 2 Aberto E83 Preto	40	Unitário

Mancal F Quadrado Tipo 2 Fechado E83 Preto

Código	Descrição	Diâmetro (mm)	Unidade de Venda
2243	Mancal F Quadrado Tipo 2 Fechado E83 Preto	25	Unitário
2244	Mancal F Quadrado Tipo 2 Fechado E83 Preto	30	Unitário
2245	Mancal F Quadrado Tipo 2 Fechado E83 Preto	35	Unitário
2246	Mancal F Quadrado Tipo 2 Fechado E83 Preto	40	Unitário

Mancal F Quadrado Tipo 2 Aberto E83 Branco

Código	Descrição	Diâmetro (mm)	Unidade de Venda
2236	Mancal F Quadrado Tipo 2 Aberto E83 Branco	25	Unitário
2237	Mancal F Quadrado Tipo 2 Aberto E83 Branco	30	Unitário
2242	Mancal F Quadrado Tipo 2 Aberto E83 Branco	35	Unitário
2241	Mancal F Quadrado Tipo 2 Aberto E83 Branco	40	Unitário

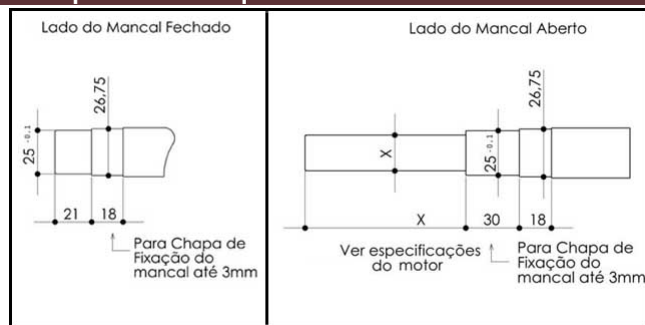
Mancal F Quadrado Tipo 2 Fechado E83 Branco

Código	Descrição	Diâmetro (mm)	Unidade de Venda
2251	Mancal F Quadrado Tipo 2 Fechado E83 Branco	25	Unitário
2250	Mancal F Quadrado Tipo 2 Fechado E83 Branco	30	Unitário
2248	Mancal F Quadrado Tipo 2 Fechado E83 Branco	35	Unitário
2247	Mancal F Quadrado Tipo 2 Fechado E83 Branco	40	Unitário

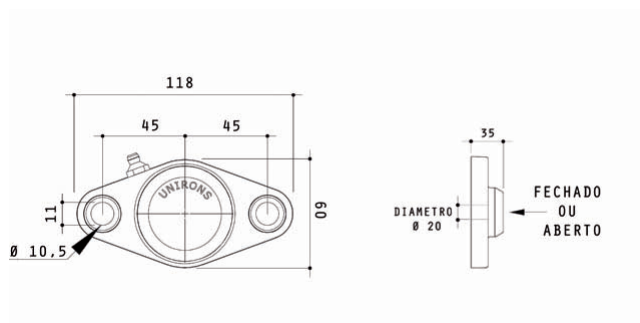
Mancal F Quadrado Tipo 1 Fechado E83 Preto

Código	Descrição	Diâmetro (mm)	Unidade de Venda
2298	Mancal F Quadrado Tipo 1 Fechado E83 Preto	25	Unitário
2299	Mancal F Quadrado Tipo 1 Fechado E83 Preto	30	Unitário
2300	Mancal F Quadrado Tipo 1 Fechado E83 Preto	35	Unitário
2301	Mancal F Quadrado Tipo 1 Fechado E83 Preto	40	Unitário

Detalhe das ponterias dos eixos para mancais quadrados F de diâmetro de 25



Mancal oval



Mancal FL Oval Tipo 1 Aberto E90 Branco

Código	Descrição	Diâmetro (mm)	Unidade de Venda
2288	Mancal FL Oval Tipo 1 Aberto E90 Branco	20	Unitário
2293	Mancal FL Oval Tipo 1 Fechado E90 Branco	20	Unitário

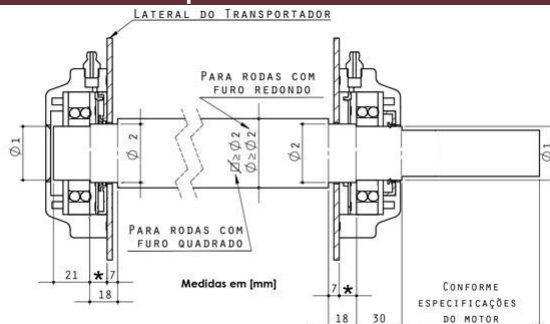
Mancal FL Oval Tipo 2 Aberto E90 Preto

Código	Descrição	Diâmetro (mm)	Unidade de Venda
2252	Mancal FL Oval Tipo 2 Aberto E90 Preto	20	Unitário

Mancal FL Oval Tipo 2 Fechado E90 Preto

Código	Descrição	Diâmetro (mm)	Unidade de Venda
2254	Mancal FL Oval Tipo 2 Fechado E90 Preto	20	Unitário

Detalhes para a usinagens dos eixos - Mancais tipo F



Ø Nominal (mm)	Ø 1 (-0,1) (mm)	Ø 2 (mm)
20	20	25
25	25	25,4
30	30	31,75
35	35	38,1
40	40	41,27

*: 11 para Ø1 = 20, 25, 30, 35

*: 14 para Ø1 = 40