

Componentes

Guias curvas montadas

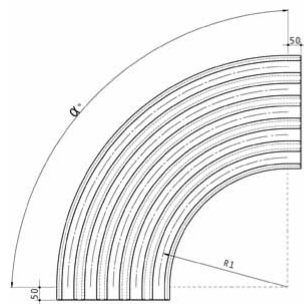


Guias curvas montadas: Para agilizar ainda mais o processo de fabricação de transportadores , a UNIRONS oferece guias curvas montadas com laterais de INOX, alumínio ou aço carbono pintado . Dimensões fora das produzidas em séries podem ser feitas sob encomenda.

Sob encomenda a UNIRONS fornece guias curvas montadas magnéticas.

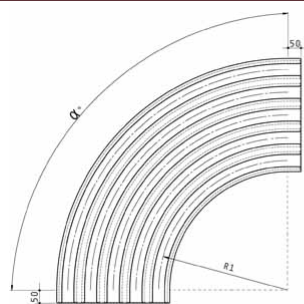
Atualizado em 27 de Dezembro de 2018.

**imagens e cores ilustrativas.*



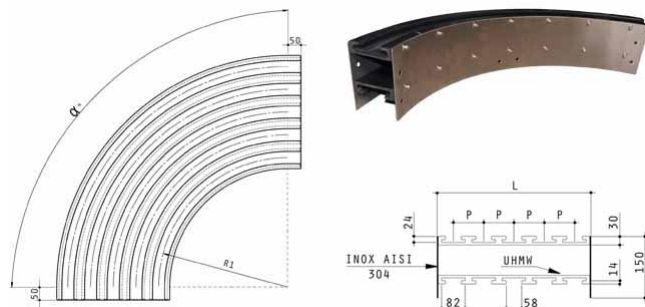
Código	Descrição	90°	R1 (mm)	Nº de Vias	P (mm)	L (mm)
3086	GCM 45 / 200 / CC38-82 R200 - 1	45	200	1	-	100
3087	GCM 45 / 200 / CC38-82 R200 - 2	45	200	2	86	186
3088	GCM 45 / 200 / CC38-82 R200 - 3	45	200	3	86	272
3089	GCM 45 / 200 / CC38-82 R200 - 4	45	200	4	86	358
3090	GCM 45 / 200 / CC38-82 R200 - 5	45	200	5	86	444
3091	GCM 90 / 200 / CC38-82 R200 - 1	90	200	1	-	100
3092	GCM 90 / 200 / CC38-82 R200 - 2	90	200	2	86	186
3093	GCM 90 / 200 / CC38-82 R200 - 3	90	200	3	86	272
3094	GCM 90 / 200 / CC38-82 R200 - 4	90	200	4	86	358
3095	GCM 90 / 200 / CC38-82 R200 - 5	90	200	5	86	444
3096	GCM 45 / 500 / CC38-82 - 1	45	500	1	-	100
3097	GCM 45 / 500 / CC38-82 - 2	45	500	2	86	186
3098	GCM 45 / 500 / CC38-82 - 3	45	500	3	86	272
3099	GCM 45 / 500 / CC38-82 - 4	45	500	4	86	358
3100	GCM 45 / 500 / CC38-82 - 5	45	500	5	86	444
3101	GCM 90 / 500 / CC38-82 - 1	90	500	1	-	100
3102	GCM 90 / 500 / CC38-82 - 2	90	500	2	86	186
3103	GCM 90 / 500 / CC38-82 - 3	90	500	3	86	272
3104	GCM 90 / 500 / CC38-82 - 4	90	500	4	86	358
3105	GCM 90 / 500 / CC38-82 - 5	90	500	5	86	444
3106	GCM 45 / 500 / CC38-114 - 1	45	500	1	-	132
3107	GCM 45 / 500 / CC38-114 - 2	45	500	2	118	250
3108	GCM 90 / 500 / CC38-114 - 1	90	500	1	-	132
3109	GCM 90 / 500 / CC38-114 - 2	90	500	2	118	250

Guias curvas montadas para correntes CCI38



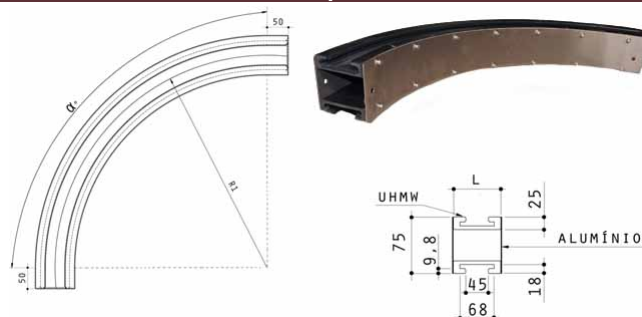
Códigos	Descrição	90°	R1 (mm)	Nº de Vias	P (mm)	L (mm)
3096	GCM 45 / 500 / CC38-82 - 1	45	500	1	-	100
3097	GCM 45 / 500 / CC38-82 - 2	45	500	2	86	186
3098	GCM 45 / 500 / CC38-82 - 3	45	500	3	86	272
3099	GCM 45 / 500 / CC38-82 - 4	45	500	4	86	358
3100	GCM 45 / 500 / CC38-82 - 5	45	500	5	86	444
3101	GCM 90 / 500 / CC38-82 - 1	90	500	1	-	100
3102	GCM 90 / 500 / CC38-82 - 2	90	500	2	86	186
3103	GCM 90 / 500 / CC38-82 - 3	90	500	3	86	272
3104	GCM 90 / 500 / CC38-82 - 4	90	500	4	86	358
3105	GCM 90 / 500 / CC38-82 - 5	90	500	5	86	444
3120	GCM 90 / 610 / CCI38-190 - 1	45	610	1	-	208
3121	GCM 90 / 610 / CCI38-190 - 2	45	610	2	196	404
3122	GCM 90 / 610 / CCI38-190 - 1	90	610	1	-	208
3123	GCM 90 / 610 / CCI38-190 - 2	90	610	2	118	404

Guias curvas montadas para correntes CC38F



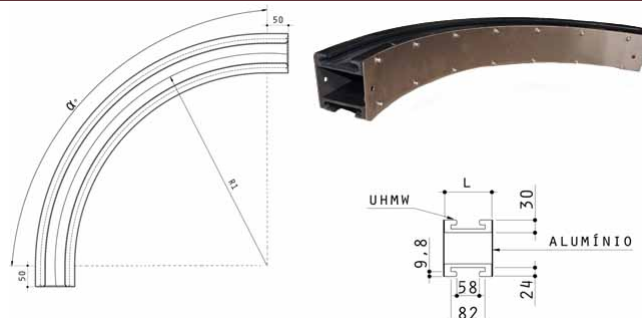
Código	Descrição	θ°	R1 (mm)	Nº de Vias	P (mm)	L (mm)
3124	GCM 45 / 610 / CC38F-152 - 1	45	610	1	-	171
3125	GCM 45 / 610 / CC38F-190 - 1	45	610	1	-	208
3126	GCM 45 / 610 / CC38F-190 - 2	45	610	2	196	404
3127	GCM 45 / 610 / CC38F-254 - 1	45	610	1	-	272
3128	GCM 45 / 610 / CC38F-254 - 2	45	610	2	260	404
3129	GCM 45 / 610 / CC38F-305 - 1	45	610	1	-	320
3130	GCM 45 / 610 / CC38F-305 - 2	45	610	2	310	630
3131	GCM 90 / 610 / CC38F-152 - 1	90	610	1	-	171
3132	GCM 90 / 610 / CC38F-152 - 2	90	610	2	156	326
3133	GCM 90 / 610 / CC38F-190 - 1	90	610	1	-	208
3134	GCM 90 / 610 / CC38F-190 - 2	90	610	2	196	404
3135	GCM 90 / 610 / CC38F- 254 - 1	90	610	1	-	272
3136	GCM 90 / 610 / CC38F- 254 - 2	90	610	2	260	404
3137	GCM 90 / 610 / CC38F-305 - 1	90	610	1	-	320
3138	GCM 90 / 610 / CC38F-305 - 2	90	610	2	310	630

AL GCM CC38-82 Guias curvas montadas em alumínio para correntes CC38



Código	Descrição	θ°	R1 (mm)	Nº de vias	P (mm)	L (mm)
3139	AL GCM 45 / 200 / CC38-82 R200	45	200	1	-	100
3140	AL GCM 90 / 200 / CC38-82 R200	90	200	1	-	100
3141	AL GCM 45 / 500 / CC38-82	45	500	1	-	100
3142	AL GCM 90 / 500 / CC38-82	90	500	1	-	100
3143	AL GCM 45 / 500 / CC38-114	45	500	1	-	132
3144	AL GCM 90 / 500 / CC38-114	90	500	1	-	132

AL GCM CC38F Guias curvas montadas em alumínio para corrente CC38F



Código	Descrição	θ°	R1 (mm)	Nº de Vias	P (mm)	L (mm)
3145	AL GCM 45 / 610 / CC38F-152	45	610	1	-	171
3146	AL GCM 45 / 610 / CC38F-190	45	610	1	-	208
3147	AL GCM 90 / 610 / CC38F-152	90	610	1	-	171
3148	AL GCM 90 / 610 / CC38F-190	90	610	1	-	208