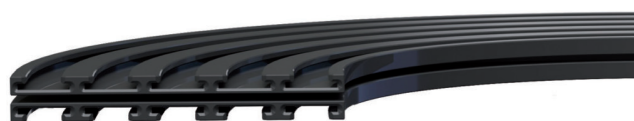


Componentes

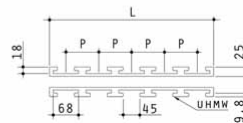
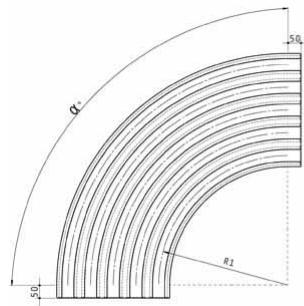
Guias Curvas



Guias Curvas: Para guiar as correntes nas curvas a UNIRONS oferece guias usinadas em UHMW de alto desempenho, proporcionando suavidade e durabilidade aos módulos das correntes. Dimensões fora das produzidas em série, podem ser feitas sob encomenda.

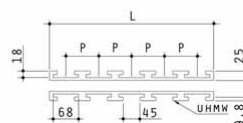
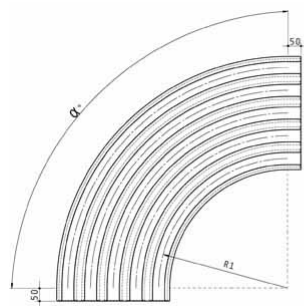
Atualizado em 26 de Dezembro de 2018.

**imagens e cores ilustrativas.*

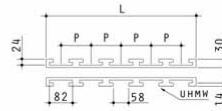
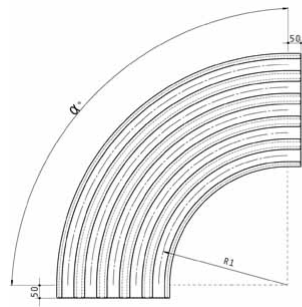


Código	Descrição	α °	R1 [mm]	Nº de Vias	P [mm]	L [mm]
2698	GC 45 / 200 / CC38-82 R200 - 1	45	200	1	-	94
2699	GC 45 / 200 / CC38-82 R200 - 2	45	200	2	86	180
2700	GC 45 / 200 / CC38-82 R200 - 3	45	200	3	86	266
2701	GC 45 / 200 / CC38-82 R200 - 4	45	200	4	86	352
3221	GC 45 / 200 / CC38-82 R200 - 5	45	200	5	86	438
2702	GC 90 / 200 / CC38-82 R200 - 1	90	200	1	-	94
2703	GC 90 / 200 / CC38-82 R200 - 2	90	200	2	86	180
2704	GC 90 / 200 / CC38-82 R200 - 3	90	200	3	86	266
2705	GC 90 / 200 / CC38-82 R200 - 4	90	200	4	86	352
2706	GC 90 / 200 / CC38-82 R200 - 5	90	200	5	86	438
2707	GC 45 / 500 / CC38-82 - 1	45	500	1	-	94
2708	GC 45 / 500 / CC38-82 - 2	45	500	2	86	180
2709	GC 45 / 500 / CC38-82 - 3	45	500	3	86	266
2710	GC 45 / 500 / CC38-82 - 4	45	500	4	86	352
2711	GC 45 / 500 / CC38-82 - 5	45	500	5	86	438
2741	GC 90 / 500 / CC38-82 - 1	90	500	1	-	94
2715	GC 90 / 500 / CC38-82 - 2	90	500	2	86	180
2716	GC 90 / 500 / CC38-82 - 3	90	500	3	86	266
2717	GC 90 / 500 / CC38-82 - 4	90	500	4	86	352
2718	GC 90 / 500 / CC38-82 - 5	90	500	5	86	438
2713	GC 45 / 500 / CC38-114 - 1	45	500	1	-	126
3222	GC 45 / 500 / CC38-114 - 2	45	500	2	118	250
2720	GC 90 / 500 / CC38-114 - 1	90	500	1	-	126
2721	GC 90 / 500 / CC38-114 - 2	90	500	2	118	250

Guias curvas para correntes CCI38



Código	Descrição	α °	R1 [mm]	Nº de Vias	P (mm)	L (mm)
2707	GC 45 / 500 / CC38-82 - 1	45	500	1	-	94
2708	GC 45 / 500 / CC38-82 - 2	45	500	2	86	180
2709	GC 45 / 500 / CC38-82 - 3	45	500	3	86	266
2710	GC 45 / 500 / CC38-82 - 4	45	500	4	86	352
2711	GC 45 / 500 / CC38-82 - 5	45	500	5	86	438
2741	GC 90 / 500 / CC38-82 - 1	90	500	1	-	94
2715	GC 90 / 500 / CC8-82 - 2	90	500	2	86	180
2716	GC 90 / 500 / CC8-82 - 3	90	500	3	86	266
2717	GC 90 / 500 / CC8-82 - 4	90	500	4	86	352
2718	GC 90 / 500 / CC8-82 - 5	90	500	5	86	438
2750	GC 45 / 610 / CCI38-190 - 1	45	610	1	-	202
2751	GC 45 / 610 / CCI38-190 - 2	45	610	2	196	398
2754	GC 90 / 610 / CCI38-190 - 1	90	610	1	-	202
2755	GC 90 / 610 / CCI38-190 - 2	90	610	2	196	398



Código	Descrição	φ°	R1 (mm)	Nº de Vias	P (mm)	L (mm)
3223	GC / 45 / 610 / CC38F-152 - 1	45	610	1	-	165
2722	GC / 45 / 610 / CC38F-190 - 1	45	610	1	-	202
2723	GC / 45 / 610 / CC38F-190 - 2	45	610	2	196	398
2724	GC / 45 / 610 / CC38F-254 - 1	45	610	1	-	266
2725	GC / 45 / 610 / CC38F-254 - 2	45	610	2	260	526
2729	GC / 45 / 610 / CC38F-305 - 1	45	610	1	-	314
2730	GC / 45 / 610 / CC38F-305 - 2	45	610	2	310	624
2726	GC / 90 / 610 / CC38F-152 - 1	90	610	1	-	165
3224	GC / 90 / 610 / CC38F-152 - 2	90	610	2	156	320
2727	GC / 90 / 610 / CC38F-190 - 1	90	610	1	-	202
2728	GC / 90 / 610 / CC38F-190 - 2	90	610	2	196	398
2731	GC / 90 / 610 / CC38F-254 - 1	90	610	1	-	266
2732	GC / 90 / 610 / CC38F-254 - 2	90	610	2	260	526
2733	GC / 90 / 610 / CC38F-305 - 1	90	610	1	-	314
2734	GC / 90 / 610 / CC38F-305 - 2	90	610	2	310	624